

Pilkington **Activ™**
Verarbeiter- Information
(Customer Technical Update)
2019/2020

Diese Datei enthält technische Informationen über Materialien, die in Kombination mit Pilkington **Activ™** verarbeitet werden können.

Wenn Sie technische Fragen zu Pilkington **Activ™** haben, wenden Sie sich bitte an die Anwendungstechnik in Gladbeck (**02043 405 5668**).

Die hier genannten Hersteller von Dichtstoffen, Reinigungsmitteln, etc. haben ihre Produkte zu Testzwecken zur Verfügung gestellt. Die Kompatibilität der Produkte in Verbindung mit Pilkington **Activ™** wurde positiv getestet. Bei Dichtstoffen wurde zusätzlich die Haftung zu der mit Pilkington **Activ™** beschichteten Oberfläche getestet. Bitte setzen Sie sich mit den Herstellern in Verbindung, um sicherzustellen, dass sich die Zusammensetzung der Produkte seit dem Test nicht verändert hat.

Diese Zusammenstellung erhebt nicht den Anspruch auf Vollständigkeit.

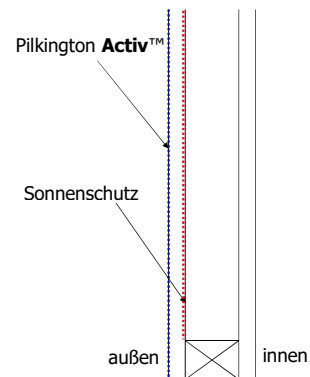
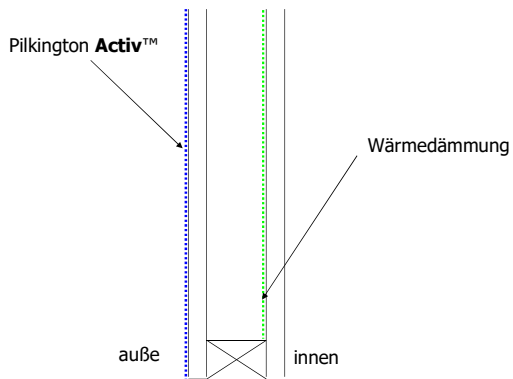
Bitte beachten Sie die Handhabungs- und Verarbeitungsrichtlinien, die Sie im Internet unter www.pilkington.de/activ erhalten können.



Verfügbare Glasprodukte mit Pilkington **Activ**TM

Bezeichnung	Erläuterung	Verfügbarkeit
Einzelscheibe		4mm, 6mm, 8mm, 10mm
Verbundsicherheitsglas	alle Kombinationen mit den verfügbaren Einzelscheiben	8mm, 12mm,...
Schalldämm- VSG		Auf Anfrage
Wärmedämmbeschichtungen	Im Regelfall befindet sich diese Beschichtung auf der inneren Scheibe, geschützt zum Scheibenzwischenraum.	verfügbar Pilkington Optitherm TM S1A Pilkington Optitherm TM S3

Sonnenschutzbeschichtungen	Diese Beschichtungen befinden sich grundsätzlich auf der äußeren Scheibe, geschützt zum Scheibenzwischenraum.	verfügbare Beschichtungstypen: Suncool TM 30/16 Suncool TM 50/25 Suncool TM Blue 50/27 Suncool TM Silver 50/30 Suncool TM Q 60/25 Suncool TM 60/31 Suncool TM 66/33 Suncool TM 70/35 Suncool TM 70/40 Suncool TM 71/39
----------------------------	---	--



Weitere Kombinationsmöglichkeiten:

Sonnenschutz- oder Wärmedämmbeschichtungen auf (Schalldämm-)Verbundsicherheitsglas sind auf Anfrage möglich.

Sonstiges:

Pilkington **Activ**TM ist zu Einscheibensicherheitsglas (ESG) Vorspannbar.

Pilkington **Activ**TM kann gebogen werden.

Ein Siebdruck ist möglich.

Trockenverglasung / Systemhersteller

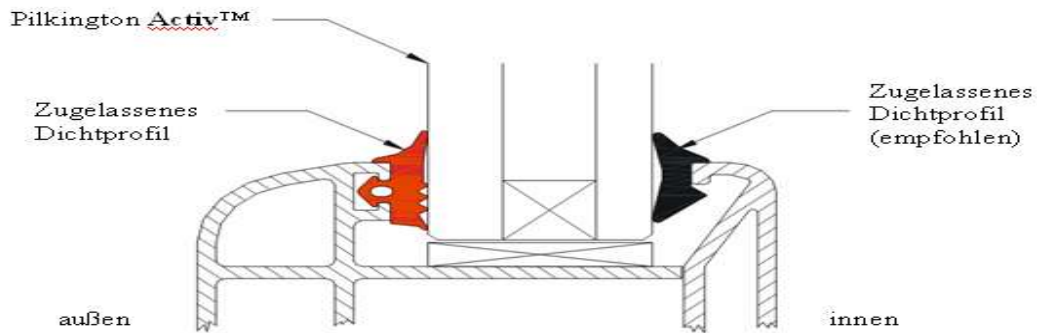
Im Trockenverglasungsbereich werden die vorgeformten Dichtungsprofile häufig zur besseren Verarbeitbarkeit/Einziehbarkeit mit Silikonölen behandelt.

Dies ist bei Pilkington **Activ™** bei den Dichtungen nicht zulässig, die einen direkten Kontakt zur Pilkington **Activ™** Oberfläche haben, da Silikonöle hohe Kriech Eigenschaften besitzen und die selbstreinigende Beschichtung überdecken.

Bei den Dichtungen, die keinen direkten Kontakt zu Pilkington **Activ™** haben, können silikonisierte Dichtungen prinzipiell eingesetzt werden. Um eine mögliche Fehlerursache auszuschließen, empfehlen wir jedoch auch hier den Einsatz nicht silikonisierter Dichtungen.

Die nachfolgende Tabelle enthält die **Systemhersteller**, die trockene oder alternativ geschmierte Dichtungen anbieten.

Sollten Dichtungen ohne Gleitmittel verwendet werden, so kann der Verarbeiter diese mit Seifenlauge, Glycerin o. ä. gleitfähiger machen. **Es darf kein Montagespray (Silikonöl) verwendet werden.**



Hersteller	Bemerkungen	Kontakt
Aluplast	Nicht silikonisierte Dichtungen sind erhältlich. Bitte geben Sie bei Ihrer Bestellung an, dass Sie Pilkington Activ TM verwenden wollen.	Frau Baier: 07243-7742-421
AKOTHERM GmbH	Nicht silikonisierte Dichtungen sind erhältlich. Bitte geben Sie bei Ihrer Bestellung an, dass Sie Pilkington Activ TM verwenden wollen.	Hr. Herrmann: 02622-9418282
Brüggmann	Nicht silikonisierte Dichtungen sind erhältlich. Bitte geben Sie bei Ihrer Bestellung an, dass Sie Pilkington Activ TM verwenden wollen.	08245-52-0
Gealan	Nicht silikonisierte Dichtungen sind erhältlich. Bitte geben Sie bei Ihrer Bestellung an, dass Sie Pilkington Activ TM verwenden wollen.	Hr. Korthals 09286-776630
Gutmann	Fassadensysteme: nicht silikonisierte, bzw. polymerbeschichtete Dichtungen verfügbar. Fenstersysteme: auf Anfrage	Herr Dold: 09141-992-621 Herr Rönnebec 09141-992-622
Heroal	Silikonarme Dichtungen sind erhältlich. Bitte geben Sie bei Ihrer Bestellung an, dass Sie Pilkington Activ TM verwenden wollen. (Mindestabnahme 3000m, Dichtungen von Semperit und Deflex).	Vertriebsinnendienst: 052465070
HUECK/HARTMANN	Nicht silikonisierte Dichtungen sind erhältlich. Bitte geben Sie bei Ihrer Anfrage und Ihrer Bestellung für die Verwendung unseres Produktes in Verbindung mit dem Produkt Pilkinton Activ TM zwingend den Zusatz "EPDM Dichtungen nicht silikoniert" an.	Abteilung Vertrieb / System: 02351-151-0
Inoutic Thyssen Polymer	Bei Verwendung von Pilkington Activ TM sind unsere silikonfreien und mitschweißbaren TPE Dichtungen einzusetzen.	Herr Mader: 09422-821-223
Jansen AG	Nicht silikonisierte Dichtungen sind erhältlich. Bitte	Herr Philipp Klisch: philipp.klisch@je
Klima Flex	Nicht silikonisierte Dichtungen sind erhältlich. Bitte geben Sie bei Ihrer Bestellung an, dass Sie Pilkington Activ TM verwenden wollen.	Herr F. Nicolaus: 07171-97614-59
Profine Group (KBE, Kömmerling, Trocal)	Bitte geben Sie bei Ihrer Bestellung an, dass Sie Pilkington Activ TM verwenden wollen.	Herr Schmitt: 06331-562598
Raico	Nicht silikonisierte Dichtungen sind erhältlich. Bitte geben Sie bei Ihrer Bestellung an, dass Sie Pilkington Activ TM verwenden wollen.	Vertriebsinnendienst: 08265-911-0
Rehau	Nicht silikonisierte Dichtungen sind erhältlich. Bitte geben Sie bei Ihrer Bestellung an, dass Sie Pilkington Activ TM verwenden wollen.	09131-925628
Schilling GmbH	Alle äußeren Dichtungen sind mit Polymerbeschichtung versehen. Bitte geben Sie bei Ihrer Bestellung an, dass Sie Pilkington Activ TM verwenden wollen.	Herr Schmidt: 04943-91000

Schilling GmbH	Alle äußeren Dichtungen sind mit Polymerbeschichtung versehen. Bitte geben Sie bei Ihrer Bestellung an, dass Sie Pilkington Activ TM verwenden wollen.	Herr Schmidt: 04943-91000
Schüco	Schüco bietet die Verglasungsdichtungen mit einer Gleitpolymerbeschichtung an. Bitte geben Sie bei Ihrer Bestellung an, dass Sie Pilkington Activ TM verwenden wollen oder benutzen Sie den Vermerk "gleitpolymerbeschichtet".	Herr El Fartoukh: 0521-783-864
Schüt-Duis	Nicht silikonisierte Dichtungen sind erhältlich. Bitte geben Sie bei Ihrer Bestellung an, dass Sie Pilkington Activ TM verwenden wollen.	Herr Keimte Sigmar 04941 6006 62
Sykon	Nicht silikonisierte Dichtungen sind erhältlich für Fassaden- und hochwärmedämmte Fenstersysteme (Standarddichtungen). Bitte bei Bestellung angeben, dass Sie Pilkington Activ TM verwenden wollen.	Herr Kröger: 05223-9818-18
TS Aluminium	Nicht silikonisierte Dichtungen sind erhältlich. Bitte geben Sie bei Ihrer Bestellung an, dass Sie Pilkington Activ TM verwenden wollen.	Herr Heyen: 04943-9191-0
VEKA	Nicht silikonisierte Dichtungen sind erhältlich. Bitte geben Sie bei Ihrer Bestellung an, dass Sie Pilkington Activ TM verwenden wollen.	Herr Borgmann: 02526-29-4690
Wicona	Es werden polymerbeschichtete Dichtungen verwendet. Bitte geben Sie bei Ihrer Bestellung an, dass Sie Pilkington Activ TM verwenden wollen.	Herr Weng: 02526-294620 Herr Kühner: 0731-3984-174

Dichtungsprofilhersteller

Im Trockenverglasungsbereich werden die Dichtungen häufig zur besseren Verarbeitbarkeit mit Silikonölen behandelt.

Dies ist bei Pilkington **Activ™** bei den Dichtungen nicht zulässig, die einen direkten Kontakt zur Pilkington **Activ™** Oberfläche haben, da Silikonöle hohe Kriecheigenschaften besitzen und die Beschichtung quasi überdecken.

Bei den Dichtungen, die keinen direkten Kontakt zu Pilkington **Activ™** haben, können silikonisierte Dichtungen prinzipiell eingesetzt werden. Um eine mögliche Fehlerursache auszuschließen, empfehlen wir jedoch auch hier den Einsatz nicht silikonisierter Dichtungen.

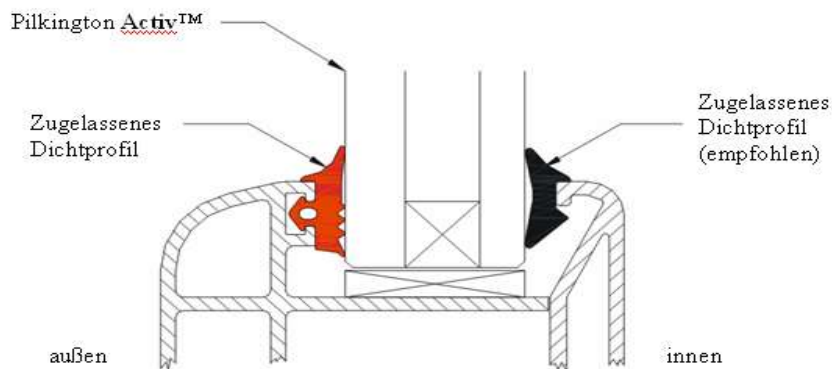
Die nachfolgende Tabelle enthält die **Dichtungsprofilhersteller**, die trockene oder alternativ geschmierte Dichtungen anbieten. Eventuell auftretende Rückstände alternativ geschmierter Dichtungen konnten in unseren Laborversuchen entfernt werden. Sollten Sie beispielsweise Keildichtungen verwenden, die bei der Montage zwangsweise im späteren Sichtbereich in Kontakt zu der Glasfläche gelangen, so sprechen Sie bitte diesbezüglich den Dichtungshersteller an.

Sollten Dichtungen ohne Gleitmittel verwendet werden, so kann der Verarbeiter diese mit Seifenlauge, Glycerin o. ä. gleitfähiger machen. **Es darf kein Montagespray (Silikonöl) verwendet werden.**

Hersteller positiv getesteter Gleitmittel sind unter der Tabelle aufgeführt.

Ein Eintrag in der Tabelle bedeutet, dass es verträgliche Lösungen gibt. Er bedeutet nicht, dass alle Dichtungen der jeweiligen Hersteller mit Pilkington **Activ™** kompatibel sind.

Bitte geben Sie daher unbedingt bei Bestellungen an, dass Sie Pilkington **Activ™** verarbeiten wollen und die Dichtungen daher nicht silikonisiert sein dürfen.



Trockenverglasung / eigenes System

	Bezeichnung	Silikonprofil	EPDM + Glycerin	EPDM + Talkum	trockene EPDM	Gleitlack	techn. Seifenlauge	anextruiert	andere Gleitmittel
BIW Isolierstoffe GmbH D: 02333-8308-0	Silicon P60	X							
BSP Silikon-Profile GmbH D: 06136-9216-0	Silikon-Blockprofil BSP 44-6, Shore A 60								
Deflex Dichtsysteme D: 0203-31808-0		X	X	X					
Fa. Dätwyler Inter GmbH D: 0504-59109-22; CH: 0041-8					X	X			

GTG Gummitechnik W. Bartelt D: 09073-9507-0					X	X			X
Hermann Gutmann Werke AG D: 09141 9 92 - 0		X							
IEB Gummitechnik Eisele & Co D: 06061-9597-0							X		
Leeser GmbH D: 02433 4508 – 247					X	X			
M.O.L. Gummiverarbeitung D: 04441-9245-0									X

Phoenix Benelux BVBA D: 03622-633494						X			
Rehau AG D: 09131-925362		X			X			X	
Saargummi D: 0687469-0	Dichtprofile					X			
Semperit D: 0991-27020; A: 02630-3102			X	X	X	X			
Sipro GmbH D: 0611-92813-0	Siproslide®								
Silex D: 03641-222720	Struktol VP 5289	X							
Trelleborg D: 0626-192350			X	X	X	X			X
Tremco D: 02405-426662	Peroxide EPDM 65 70 Duro EPDM 60 Duro EPDM SCR 900-70					X			
Veka Ltd D: 02526-29-4690					X			X	

Die nachfolgenden Gleitmittel haben die Tests bestanden. Somit sind alle
Trockenverglasungs- Dichtungen, die diese alternativen Gleitmittel benutzen, kompatibel.

Fa. Degussa Goldschmied GmbH; **Getren® P 3300**; D: +49(0)201-173 2570

Fa. Meteor; **Colourlock AC 600, D**: 05067-25-0

Fa. Avatec GmbH; **Polymer S**; D: +49(0)2861-90297-0

Fa. Schill + Seilacher; **Struktol VP 5289**; D: +49(0)3641-222 720

Fa. Deflex; Gummispray A1; D: +49(0)203 31808-0; zur manuellen Montagehilfe

Fa. Barbe GmbH; PROMOL LB 5459; D: +49(0)611-18292-43

Fa. Wieds Ecochem AG; Gleitin-Glas 0341031; D: +49 (0)3572-47081

Nassverglasung (silanterminierte Polymere)

Die hier aufgeführten Materialien wurden positiv auf die Kompatibilität mit Pilkington **Activ™** getestet (kein Bilderrahmeneffekt). Zusätzlich wurde ein Hafttest gemäß ISO 11600 durchgeführt und bestanden. Sie sind somit laut Herstellerangaben zur Versiegelung in Holzrahmen geeignet. Weitere Anwendungen sind mit den Herstellern abzusprechen.

Nassverglasung - SCG Tec

Hinter der Abkürzung versteckt sich der Begriff Self Cleaning Glass Technology. Die hier aufgeführten Materialien sind speziell für Titandioxid- beschichtete Gläser entwickelt worden.

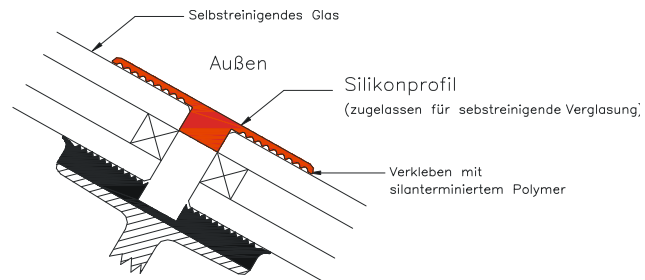
Hersteller	Name	Primer	Farben	Kontakt
Soudal	SMX® 506	nicht erforderlich	schwarz, weiß	Deutschland: 01737274888 (Herr Ollesch) Ollesch@Soudal.com
Dow Silicones Deutschl	Dowsil 757 Weatherproofing Sealant	nicht erforderlich	schwarz	FDOWCIG@DOW.COM
Geocel	Geocel 920	nicht erforderlich	30 Farben	UK +44 1752 334350

Nassverglasung - MS Technologie

Hersteller	Name	Primer	Farben	Kontakt
Kent Products UK	MS Polymer Rotabond 2000	MS Prep	schwarz, weiß, grau, braun	Deutschland: 0203-60717242 (Frau Dennstedt)
Den Braven	MS Polymer Hybri-Seal 2PS	nicht erforderlich	schwarz, weiß, grau, braun	Deutschland: 05481-94150 Österreich: +43 263 341 399
Würth	Glas-Aktiv- Dichtstoff	nicht erforderlich		serviceteam@wuerth.com
Fenoplast	Fenotherm MS Sealant	nicht erforderlich		Deutschland: +49 (0) 2772 - 57587-0

Überkopf- Verglasungsprofile

Normale Silikonprofile sind ungeeignet. Für die Verwendung mit Pilkington **Activ™** können Profile eingesetzt werden, die aus Silikon bestehen und speziell nachbehandelt wurden. Die Verklebung muss in jedem Fall silikonfrei erfolgen.

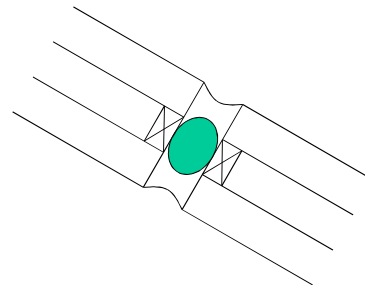


geprüfte Systeme

Verglasungsprofil			↔ in Kombination mit	Kleb- und Dichtstoff		
Name	Hersteller	Telefon		Name	Hersteller	Telefon
Siproslide	Sipro	0611-92813-0		4 All Paint	Soudal	01737274888
Siproslide	Sipro	0611-92813-1		DC 757	Dow Corning	0611-2377-78

"stumpf gestoßene" Verbindung

Der "stumpfe Stoß" zwischen Pilkington **Activ™** Verglasungen sollte auf keinen Fall mit einem Silikon ausgeführt werden. Alternative Nassverglasungsmaterialien (siehe oben) stellen prinzipielle Lösungen dar. Es sollte in jedem Fall eine Rücksprache mit dem Dichtstoffhersteller erfolgen, um Verträglichkeit und Funktionsfähigkeit abzuklären.



Reinigungsmittel

Generell sind alle Reiniger auf Alkohol- oder Ammoniakbasis sowie leicht saure Reinigungsmittel mit Pilkington **Activ**TM verträglich. Scheuernde Reinigungsmittel dürfen nicht verwendet werden. Die in der nachfolgenden Tabelle aufgeführten Reinigungsmittel wurden von unserem Labor positiv auf die Verträglichkeit mit

Ajax 3-Fach Aktiv
Ajax Antistatic
Ajax Citrofrisch
Ajax Fete Des Fleurs
Ajax Glass Universal Double Action
Ajax Glasrein Zitro-Frisch
Ajax Kristall
Ajax Streak Free Professional Glass Cleaner
Ajax Tip-Top
Ajax Window Cleaner
Bohle Glasreiniger BO 5107800
CIF Window Wipes
Cleani Glass Universal
Cosmofen 10 and 20 (with water rinse)
Decra Clean
Denk Mit Glasreiniger
Domol Glasklar
Dow Corning's Silicone Eater
(will remove silicone but will not prevent leaching)
Elite Force 2000 UPVC Cleaner
Elite Force Extra Strength
Ettore Squeegee Off (concentrate)
Fenosol S10 (For PVC)
Frosch Spiritus Glas-Reiniger
Graffiti Wipes (Ritec International)
Gunge Wipes (Ritec International)
HG Hagesan - HG Glazen Wasser Le Lave Vitre Des Pros
Kent Glas Kleen 40-1 Superkonzentrat
Kent Glas Kleen Netoiie Vitres
Kent Rotanium Soft Surface Cleaner (article No. 83950)
Kent Surface Cleaner (article No: 83926)

Kristall Fenster
Mr Muscle Window Cleaner
Nationwide Glass Cleaner
Nova Window Cleaner
Ritec Glass Cleaner

Brand names of Sidolin cleaners from Henkel:

~ Sidolin 2 Phasen (DE)
~ Sidolin Streifenfrei Aktivschaum (DE)
~ Sidolin Streifenfrei Cristal (DE)
~ Sidolin Streifenfrei Zitrus-Frisch (DE)
~ Instanet Ruiten / Instanet Ruiten Citron (B, NL)
~ Clin Windows / Clin Universal (Austria, Eastern Europe)
~ Bref Vitre / Bref Vitre Citron (F)
~ Bref Multiuso (IT)
~ Tenn Crystales e Superficies / Tenn Multiusos (S)
~ Sonasol Vidros / Sonasol Vidos e Superficies (Pt)
~ Sidolin Christal
~ Sidolin Zitrus

Safeway Vecta Window Cleaner
Spontex Glass Wipes
Spray Clean Glass Universal
UVTek Professional Glass Cleaner
Wilko Window Cleaner
Windowlene Spray (Original)
Windowlene Wipes For Glass and Shiny Surface
Zack Glasreiniger

Silikonentferner

Da Silikonverunreinigungen äußerst schwierig vom Glas zu entfernen sind, sollte auf die Verwendung von Silikonem im Nassverglasungsbereich und Silikonölen im Trockenverglasungsbereich grundsätzlich verzichtet werden. Zusätzlich sollte diese Tatsache allen an der Verarbeitung von Pilkington **Activ**TM beteiligten Personen bekannt sein.

Sollten trotz dieser Vorsichtsmaßnahmen punktuelle Silikonverunreinigungen auftauchen, so können - als mögliche Alternative zur Umglasung - nach Rücksprache mit dem Hersteller Silikonentferner verwendet werden. Dies bedeutet ausdrücklich nicht, dass diese Mittel in jedem Fall den gewünschten Erfolg zeigen.

Radora Brillant Fensterglanz; www.radora.de; Tel: +49 (0)7531-77136 (Herr Messmer)

Verschiedenes

Die nachfolgende Produkte/Produktgruppen wurden auf ihre Kompatibilität zu Pilkington **Activ™** untersucht.

Schutzfolien:

Zahlreiche Tests wurden durchgeführt. Generell sollten alle Folien mit Klebstoff auf Acrylbasis verwendbar sein.

Butylbänder:

Zahlreiche Tests wurden durchgeführt. Alle bisherigen Tests zeigten keine Beeinträchtigung von Pilkington **Activ™**.

Vorlegebänder:

Zahlreiche Tests wurden durchgeführt. Alle bisherigen Tests zeigten keine Beeinträchtigung von Pilkington **Activ™**.

Etiketten:

Zahlreiche Tests wurden durchgeführt. Generell sollten alle Etiketten mit Klebstoff auf Acrylbasis verwendbar sein.

Sprossen(-Klebebänder)

Zahlreiche Tests wurden durchgeführt. Generell sollten alle Klebebänder mit Klebstoff auf Acrylbasis verwendbar sein. **Sprossen dürfen selbstverständlich nicht zusätzlich mit Silikon angesiegelt werden.**

Klebstoffe

Zahlreiche Tests wurden durchgeführt. Alle auf Acrylbasis sowie PU Materialien sind verwendbar.

Mindestdachneigung

Beide Effekte von Pilkington **Activ™** (aktiver Sauerstoff und Filmbildung) funktionieren unabhängig vom Neigungswinkel. Aber die Fließgeschwindigkeit des ablaufenden Wassers wird durch die Neigung festgelegt. Wir empfehlen Mindestdachneigungen von 10°. Dachneigungen unter 5° sollten vermieden werden.