



vetroFit SG

Structural Glazing-System

Die perfekte Lösung für Ganzglas-Fassaden



Structural-Glazing-Fassaden in Perfektion.

vetroFit SG ist ein fertig konfektioniertes System für Structural Glazing (SG)-Glasfassaden.

Da aufliegende Pressleisten entfallen, zeichnen sich vetroFit SG-Fassaden durch eine gänzlich glatte Oberfläche aus: die Fassade wirkt besonders homogen und filigran, nur schmale Fugen zwischen den Glaselementen sind sichtbar.

Das System ist kompatibel mit jeder handelsüblichen Fassadenunterkonstruktion und kann mit unterschiedlichsten Glaskombinationen individuell nach objektspezifischen Anforderungen gefertigt werden – mit Isolierglas ebenso wie mit monolithischem Verbundsicherheitsglas.

Besonderheit von vetroFit SG ist die Ausführung der zusätzlichen mechanischen Befestigung der Gläser, die in Deutschland bei Einbauhöhen ab 8 Metern vorgeschrieben ist. Diese Sicherung ist in bewährter Technik integriert: mittels einer Nut im Glas und einer patentierten, mechanisch entkoppelten Sicherungsfeder.

Weil dadurch eine zwängungsfreie Halterung der Verglasungseinheit gegeben ist, sind Glasaufbauten ohne vorgespannte Gläser (ESG oder TVG) einsetzbar: VSG aus Floatglas wird entweder monolithisch oder als äußere Scheibe eines Isolierglases eingesetzt. Der Verzicht auf vorgespannte Gläser bietet den Vorteil einer Außenoptik ohne Verzerrungen und Anisotropien.

vetroFit SG basiert auf einem Patent von Petschenig glastec und wird in Deutschland exklusiv produziert und vertrieben von FLACHGLAS Wernberg GmbH

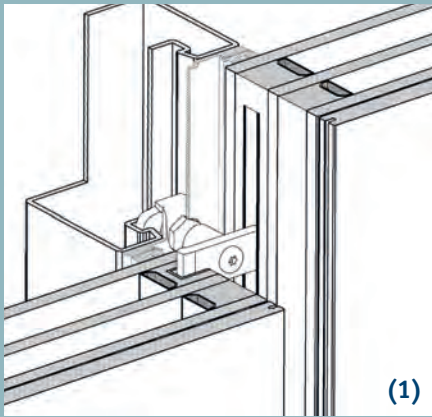


www.petschenig.com

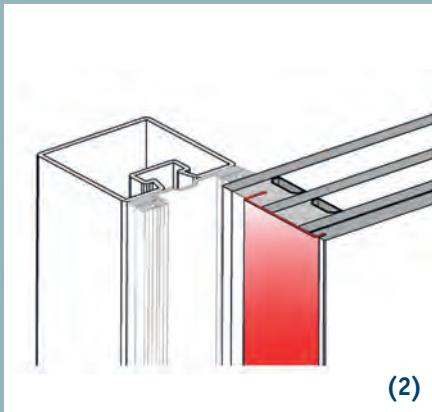


www.flachglas.de

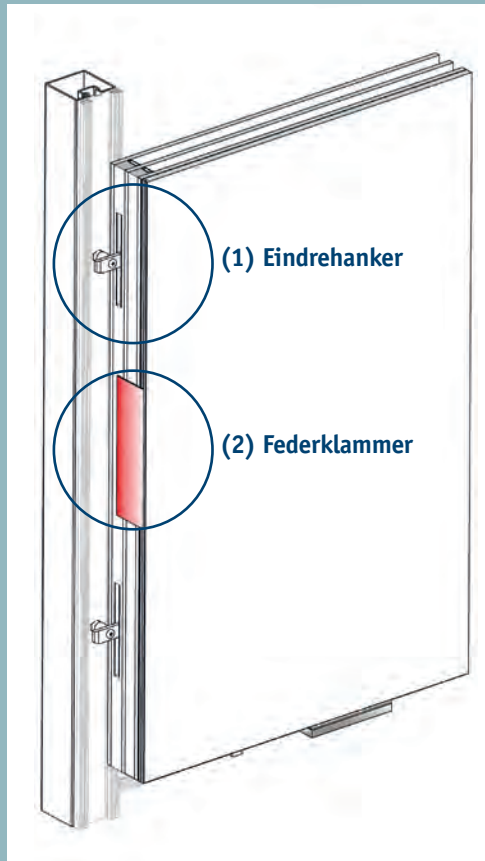




(1)

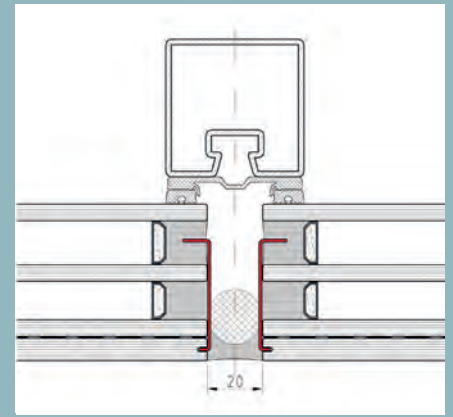


(2)

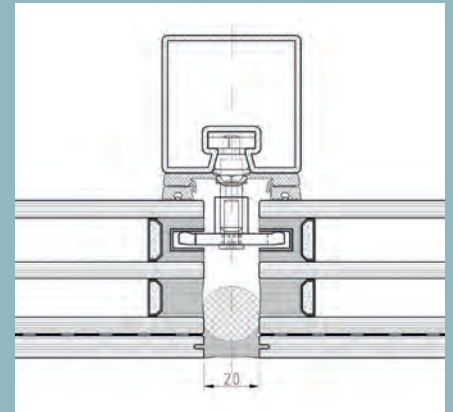


(1) Eindrehanke

(2) Federklammer



20



20

Darstellungen am Beispiel des Profilsystems Jansen Viss SG. Viele weitere Profilsysteme sind kompatibel.

Bewährte Technik neu interpretiert.

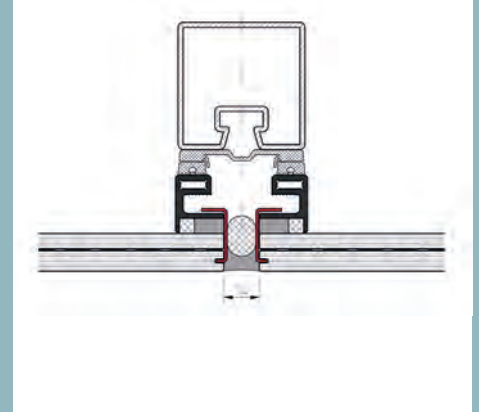
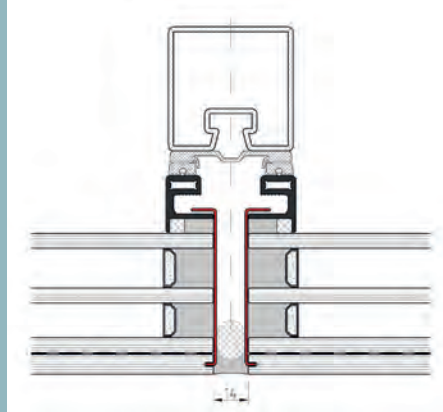
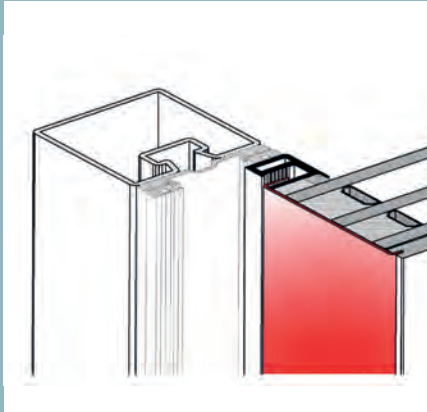
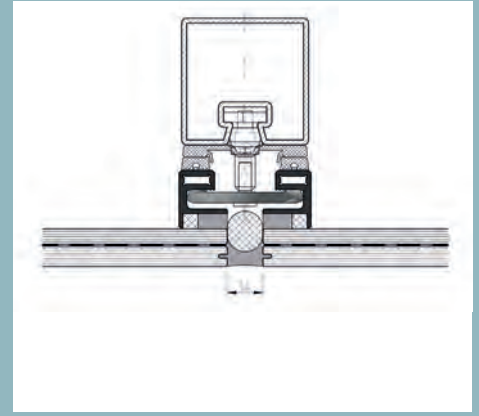
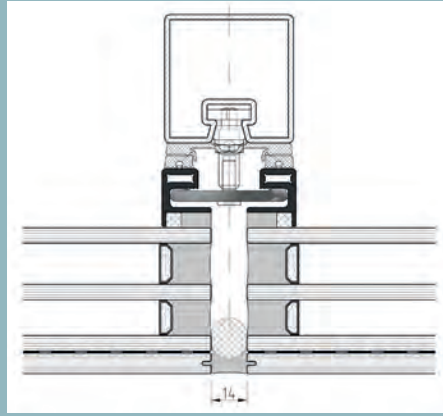
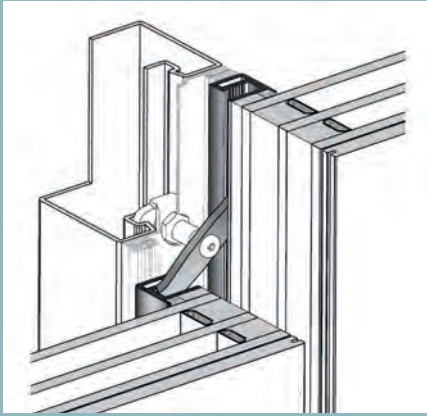
Die beiden wesentlichen Merkmale des vetroFit SG-Systems sind:

- (1) Die Montage der Glaseinheit auf der Unterkonstruktion: mittels Eindrehaltern.
- (2) Die zusätzliche mechanische Sicherung der Einheit: mittels patentierter Federklammer.

Die Befestigung der vetroFit SG-Einheit auf der Unterkonstruktion erfolgt mit speziellen Eindrehanke, die für den nötigen Anpressdruck sorgen. Die Flügel der Anker greifen je nach Ausführung in U-Profil-Inlets, die in den Isolierglas-Randverbund integriert sind, oder in einen aufgeklebten Adapterrahmen.

Die Inlets bestehen standardmäßig aus Aluminium, alternativ aus PVC als „Warme Kante“, um Wärmebrücken und damit Kondensat zu vermeiden.

Die zusätzliche mechanische Sicherung der Einheit erfolgt über eine in die äußere Scheibe eingeschliffene Nut, in die patentierte, mechanisch entkoppelte Aluminium-Federklammer eingeklebt werden. Mehrere dieser Federklammer (Anzahl nach statischen Erfordernissen) werden an den aufrechten Seiten der Glaseinheit eingebracht.



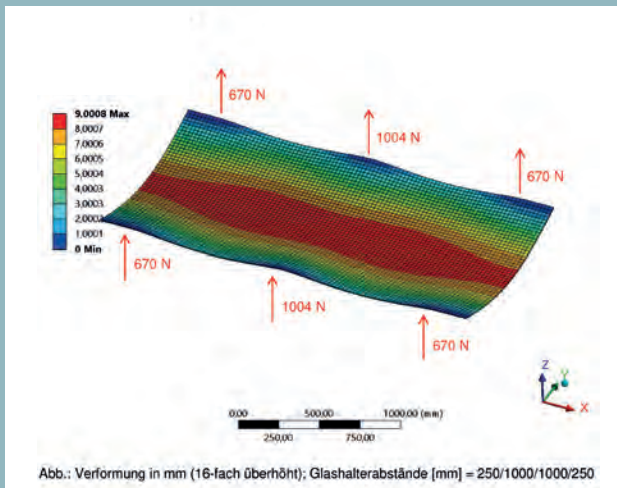
Optimal: der Adapterrahmen.

Eine Variante des Systems ist ein spezieller Adapterrahmen, der über eine Structural-Glazing-Verklebung raumseitig auf die Glasscheiben appliziert wird. In das Profil des Adapterrahmens greifen sowohl die Federklammern als auch die Flügel des Eindrehankers.

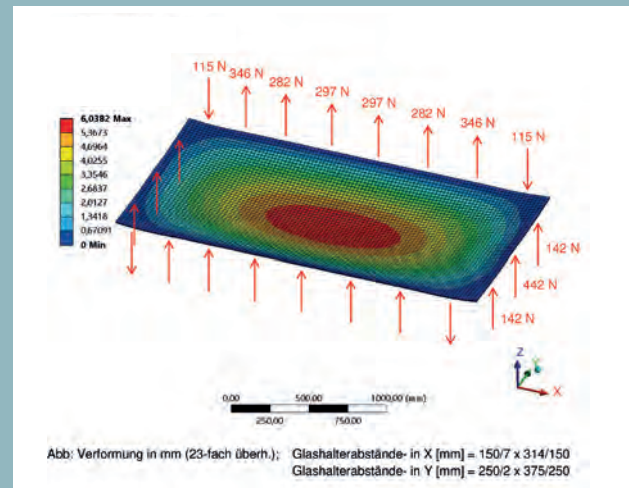
Die Eindrehanker erzeugen dabei eine kraftschlüssige Verbindung in Vertikalrichtung zwischen Adapterrahmen und Unterkonstruktion. Durch ein Gutachten mit umfangreichen Prüfungen ist bestätigt, dass so bis zu 80 % des Glasgesamtgewichtes in die vertikalen Profile der Unterkonstruktion abgetragen werden.

Mittels Adapterrahmen können auch SG-Fassaden mit monolithischem VSG realisiert werden – z.B. für Zweite-Haut-Fassaden. Bei Verwendung des Adapterrahmens an Isoliergläsern erübrigt sich das Einbringen von Inlets in den Randverbund.

Bei Konstruktionen mit Adapterrahmen verringert sich die minimale Fugenbreite auf nur 14 mm. Zudem ist die Ausführung mit Adapterrahmen bauphysikalisch optimal, da auch bei niedrigen Temperaturen im Bereich der Verschraubung kein Kondensat zu erwarten ist.



A) Glashalter – vetroFit SG



B) Glashalter – Konkurrenzprodukt

Technischer Vergleich	vetroFit SG	Andere
Glasprodukt	ESG, VSG Float, TVG, ESG	ESG
Glasdicken	≥ 8 mm	8 mm / 10 mm
Kantenfräsung	2-seitig durchgehend	
Anordnung Sicherung	2-seitig > unsichtbar	4-seitig örtlich > sichtbar
Abstand	Nach stat. Erfordernissen	300 – 600 mm
U-Profil – Material	PVC – ALU	Edelstahl – ALU
Tragfähigkeit Nothalter	Float ≥ 8 mm : 1100 N	ESH-H 8 mm: 295 N ESG-H 10 mm: 358 N

Mechanische Sicherung, die überzeugt.

Besonderheit des Structural Glazing-Systems vetroFit SG ist die geniale mechanische Sicherung der Außenscheibe (Nothalter).

Der Vergleich der Spannungsdiagramme zeigt die Unterschiede der auftretenden Spannungen bei herkömmlichen SG-Systemen und vetroFit SG. Durch das werkseitig versetzte Einkleben der Inlets einerseits sowie der Sicherungsfeder in Randverbund und Nut andererseits, wird die zwangungsfreie mechanische Sicherung der Außenscheibe gewährleistet. Dadurch kann auf die Verwendung von ESG oder TVG in der Außenscheibe verzichtet werden, was eine uneingeschränkte Außenoptik ohne Verzerrungen und ohne doppelte Lichtbrechungen (Anisotropien) sichert.

Weiterer Vorteil dieser Konstruktion ist die geringere Anzahl der erforderlichen Sicherungen, die aus der höheren Tragfähigkeit der einzelnen Nothalter des vetroFit SG-Systems resultiert. Beispiel: eine vetroFit SG-Einheit in der Größe 1.250 x 2.500 mm benötigt bei einer Windsoglast von 1,5 kN lediglich 6 Nothalter, während in vergleichbaren SG-Systemen 26 Nothalter eingesetzt werden müssten.



Glasklare Gründe für vetroFit SG.



vetroFit SG ist genial:

- Bewährte Technik zur mechanischen Sicherung der Außenscheibe: durch Nut im Glas und patentierte Federklammer.
- Mechanische Sicherung schließt Zwängungen des Glases aus.
- Mit Adapterrahmen können bis zu 80% des Glaseigengewichts in die vertikalen Profile abgetragen werden.



vetroFit SG ist brillant:

- Glatte und homogene Ganzglasfassaden ohne sichtbare Befestigung.
- Verzerrungsfreie Reflexionen des Glases durch Verzicht auf ESG.



vetroFit SG ist wirtschaftlich:

- Weniger Nothalter erforderlich als bei vergleichbaren Systemen.
- Kein ESG oder TVG in Außenscheiben erforderlich.



vetroFit SG ist universell:

- Kombinierbar mit fast allen Profilsystemen.
- Mit Isolierglas oder mit monolithischem VSG einsetzbar.

Flachglas MarkenKreis GmbH
Auf der Reihe 2
45884 Gelsenkirchen
Telefon 0209 91329-0
Telefax 0209 91329-29
info@flachglas-markenkreis.de

Weitere Informationen im GlasHandbuch,
bei der InfoLine 0209 91329-0 oder
unter www.flachglas-markenkreis.de